

Captura todos los detalles

Zoom 37x en red



Cámara Domo de red con PTZ 37x 4CIF

SNP-3371TH/3371H/3371

La cámara PTZ de red SNP-3371TH/3371H/3371 incluye un zoom óptico 37x perfecto para una vigilancia exhaustiva. Al utilizar el códec múltiple H.264, MPEG-4, MJPEG, la serie proporciona la flexibilidad para adaptarse al entorno de red. Los modelos SNP-3371TH and SNP-3371H incluyen una carcasa integrada totalmente estanca en conformidad con IP66, fácil de instalar y admite un rango amplio de temperaturas de funcionamiento (de -50° a +50°). Además, admiten múltiples tecnologías de flujo de datos, transferencia en tiempo real de imágenes de alta resolución 30(25) fps con una resolución 4CIF. La SNP-3370TH incluye una función de seguimiento automático capaz de realizar un seguimiento inteligente de personas lo que hace que sea ideal para aplicaciones como la protección perimétrica y vigilancia fuera del horario laboral.

- Máx. 30(25) fps con resolución 4CIF
- Zoom óptico 3,5 ~ 129,5 mm (37x), zoom digital 16x
- Varios códec para H.264, MPEG-4, MJPEG
- Seguimiento automático (SNP-3371TH), memoria SD, IP66, soporte de audio bidireccional

Cámara Domo de red con PTZ 37x 4CIF

SNP-3371TH/3371H/3371



SNP-3371TH/3371H

SNP-3371

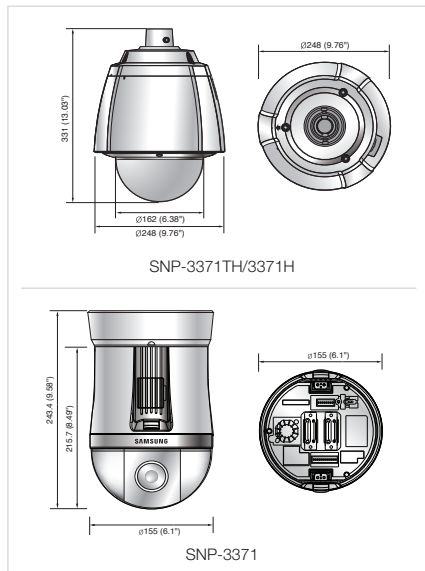
Especificaciones técnicas



	SNP-3371THN/3371HN/3371N	SNP-3371THP/3371HP/3371P
VÍDEO		
Dispositivo de imágenes	CCD de transferencia de interlineado de doble densidad vertical de 1/4 pulg.	
Píxeles totales	811(H) x 508(V)	795(H) x 596(V)
Píxeles efectivos	768(H) x 494(V)	752(H) x 582(V)
Sincronización	Progresivo (VPS ON) (Si WDR está activado, Barrido interlazado)	
Iluminación mín.	Color: 0,7 Lux / F1.6 (50IRE) ByN: 0,07 Lux/F1.6 (50IRE)	
Índice S/N	52dB	
Salida de vídeo	CVBS: 1.0 Vp-p / 75Ω compuesto, 704x480(N), 704x576(P), para instalación	
OBJETIVO		
Longitud focal (Índice de zoom)	3,5 ~ 129,5mm (37x)	
Índice de apertura máx.	F1.6 (Angular) / F3.9 (Telescópico)	
Campo de visión angular	H: 55,5° (Angular) ~ 1,59° (Telescópico) / V: 42,5° (Angular) ~ 1,19° (Telescópico)	
Distancia mín. del objeto	1,5m (4,92pies)	
Control de enfoque	AF / AF de un disparo / Manual	
Tipo de objetivo	Diafragma automático DC	
Tipo de montaje	Tipo en placa	
PANORÁMICA / INCLINACIÓN / GIRO		
Rango de panorámica	360° sin final	
Vel. de panorámica	Preaj.: 500°/seg., Manual: 0,024°/seg ~ 120°/seg	
Rango de inclinación	190°(-5° ~ 185°)	
Vel. de inclinación	Preaj.: 500°/seg., Manual: 0,024°/seg ~ 120°/seg	
Preaj.	255	
Precisión predefinida	±0,1°	
Seguimiento automático	Sólo SNP-3371TH (* SNP-3371H/3371 no disponible)	
OPERATIVAS		
Título de cámara	No / Sí (se muestran 15 caracteres)	
Día y noche	Autom. (ICR) / Color / ByN	
Compensación de luz de fondo	No / BLC / WDR / HLC	
Rango dinámico amplio	128x, 52dB	160x, 52dB
Mejora de contraste	SSDR (Super rango dinámico Samsung) (No / Sí)	
Reducción de ruido digital	SSNRIII (Filtro de ruido 2D+3D) (No / Sí)	
Estabilizador digital de imágenes	No / Sí	
Detección de movimiento	Sí	
Máscara de privacidad	No / Sí (8 zonas programables poligonales)	
Ampl. sensibilidad (Integración de marcos)	No / Autom. (2X ~ 256X)	
Control de ganancia	No / Bajo / Medio / Alto / Manual	
Balance de blanco	AWC, Manual, Interior, Exterior, ATW (1.700°K ~ 11.000°K)	
Velocidad de obturador electrónico	ESC / FLK / Manual (1/60 ~ 1/120.000)	ESC / FLK / Manual (1/50 ~ 1/120.000)
Zoom digital	16x	
Giro / Espejo	No / Sí	
Análisis de vídeo inteligente	Línea virtual, Entrar / Salir, Aparición / Desaparición	
E/S de alarma	Entrada 4 / Salida 2 (Relé)	
Interfaz de control remoto	RS-485/422	
Protocolo RS-485	Samsung-T, Samsung-E, Pelco-D, Pelco-P, Panasonic, Honeywell, AD, Vicon	
RED		
Ethernet	RJ-45 (10/100BASE-T)	
Formato de compresión de vídeo	H.264, MPEG4, MJPEG	
Resolución	704 x 480, 640 x 480, 352 x 240, 320 x 240	704 x 576, 640 x 480, 352 x 288, 320 x 240
Vel. máx. de fotogramas	30fps	25fps
Ajuste de calidad de vídeo	H.264 / MPEG4: Nivel de compresión, Control de nivel de vel. de bits de destino	
Método de control de velocidad de bits	MJPEG: Control de nivel de calidad	
Capacidad de flujo de datos	H.264 / MPEG4: CBR o VBR, MJPEG: VBR	
E/S de audio	Flujo de datos múltiple (hasta 10 perfiles)	
Formato de compresión de audio	Entrada de línea / Salida de línea	
Comunicación de audio	G.711 u-law	
IP	Audio bidireccional	
Protocolo	IPv4, IPv6	
Seguridad	TCP/IP, UDP/IP, RTP(UDP), RTP(TCP), RTSP, NTP, HTTP, HTTPS, SSL, DHCP, PPPOE, FTP, SMTP, ICMP, IGMP, SNMPv1/V2C/V3(MIB-2), ARP, DNS, DDNS, ONVIF	
Método de flujo de datos	Unicast/Multicast	
Acceso máx. de usuarios	10 usuarios en modo Unicast	
Ranura de memoria	Ranura de memoria SD/SDHC	
Compatibilidad ONVIF	Sí	
Idioma de página web	Inglés, francés, alemán, español, italiano, chino, coreano, turco, ruso, japonés, sueco, danés, portugués, turco, polaco, checo, rumano, serbio, holandés, croata, húngaro, griego	
Web Viewer	SO admitidos: Windows XP / VISTA / 7, MAC OS, Navegador admitido: Internet Explorer 7.0 u 8.0, Firefox, Google Chrome, Apple Safari	
Software de gestión central	NET-i viewer	
AMBIENTALES		
Temperatura / Humedad de servicio	SNP-3371: -10° C ~ +50° C (+14° F ~ +122° F) / 20% ~ 80% HH, SNP-3371H/TH: -50° C ~ +50° C (-58° F ~ +122° F) / ~ 90% HR	
Protección de ingreso	IP66 (sólo SNP-3371TH/3371H)	
ELÉCTRICAS		
Tensión / corriente de entrada	24 VAC, PoE+ (IEEE 802.3at)	
Consumo eléctrico	SNP-3371: Máx. 21 W, SNP-3371H/3371TH: Máx. 25 W (Calentador apagado), Máx. 60 W (Calentador encendido), * El calentador sólo funciona con entrada de alimentación de CA.	
MECÁNICAS		
Color / Material	SNP-3371: Plata / Plástico, SNP-3371H/TH: Marfil / Aluminio / Protección solar de plástico	
Dimensiones (An x Al)	SNP-3371: Al. 155 x Ø 243,4 mm (6,1 pulg. x 9,58 pulg.), SNP-3371H/TH: Al. 331 x Ø 248 mm (13,03 pulg. x 9,76 pulg.)	
Peso	SNP-3371: 2,2 kg (4,85 lb), SNP-3371H/TH: 4,6 kg (10,14 lb)	

Dimensiones

Unidad: mm (pulg.)



La marca Eco representa el deseo de Samsung Techwin de crear productos respetuosos con el medio ambiente e indica que el producto cumple la directiva RoHS de la UE.

El diseño y las especificaciones están sujetos a cambio sin previo aviso.



SAMSUNG TECHWIN CO., LTD.

701, Sampyeong-dong, Bundang-gu, Seongnam-si, Gyeonggi-do Korea 463-400
Tel : +82-70-7147-8741-8749, 8752-8760 Fax : +82-31-8018-3745
www.samsungipolis.com www.samsungsecurity.com

SAMSUNG TECHWIN AMERICA INC.

100 Challenger Rd. Suite 700 Ridgefield Park, NJ 07626
Toll Free : +1-877-213-1222 Direct : +1-201-325-6920
Fax : +1-201-373-0124
www.samsungcctvusa.com

SAMSUNG TECHWIN EUROPE LTD.

Samsung House, 1000 Hillwood Drive, Hillwood Business Park
Chertsey, Surrey, UNITED KINGDOM KT16 0PS
Tel : +44-1932-45-5300 Fax : +44-1932-45-5325

TIANJIN SAMSUNG TECHWIN OPTO-ELECTRONICS CO., LTD.

No.11 Wei 6 Street, Micro-Electronic Industrial Park
Jingang Road, Tianjin, P.R. CHINA 300385
Tel : +86-22-23887788 Fax : +86-22-23887788

Edificio Antalia
Albasanz, 16
28037 MADRID
Tel.91 567 97 00
Fax:91 570 26 61
www.alavaingenieros.com



Torre Mapfre-Vila Olímpica
Marina, 16 - Planta 11-C-2
08005 BARCELONA
Tel.93 459 42 50
Fax:93 459 42 62
alava@alava-ing.es