

M.I.L. PAC 316

ENLACE DE MICROONDAS REUBICABLE



ENLACE TRANSMISOR-RECEPTOR REUBICABLE, DE RÁPIDO DESPLIEGUE PARA PROTECCIÓN TEMPORAL O MÓVIL

M.I.L. PAC 316 es un Enlace T/R de microondas completamente portátil que proporciona alta probabilidad de detección y baja proporción de falsas alarmas en el entorno exterior. El circuito de vanguardia, un patrón de detección preciso, la vida útil de la batería extendida y la inigualable facilidad de instalación con controles externos modificados hacen que M.I.L. PAC 316 resulte ideal para la protección de personas muy importantes, de activos móviles de gran valor, como camiones o aviones, y de elementos que requieran temporalmente de alta seguridad. M.I.L. PAC 316 se puede utilizar en puertas, portales o cruces viales, o para establecer un perímetro completo de detección volumétrica.

Al contar con un rango de 244 m, M.I.L. PAC 316 opera a una frecuencia de banda K (24,162 GHz). El ancho de haz de la antena es 3,5 grados, tanto en el plano horizontal como en el vertical, y además tiene lóbulos laterales muy bajos, de manera que M.I.L. PAC 316 opera a rangos muy largos y dentro de pasillos muy estrechos. Dado que la frecuencia de banda K es 2,5 veces más alta que la de banda X, la señal de trayectos múltiples generada por un intruso también es 2,5 veces más alta y la detección de intrusos con movimientos lentos es, en consecuencia, mejor.

El diseño del receptor de banda estrecha aumenta la probabilidad de detección alertando sobre una interrupción parcial o completa del haz, un aumento o disminución del nivel de la señal o una interferencia de otros transmisores. El circuito de Control Automático de Ganancia (AGC, Automatic Gain Control) permite que el receptor compense las condiciones cambiantes del sitio o los cambios climáticos.

Al operar en banda K, que está mucho menos congestionada que la banda X, M.I.L. PAC 316 es por naturaleza menos susceptible a interferencias del exterior provocadas por sistemas de aterrizaje de aeropuertos, radares de aviones y otros sistemas de intrusión de microondas. Seis canales de modulación controlados por cristal y seleccionables en campo, con filtro de banda estrecha, permiten que diversos M. I.L. PAC 316 se utilicen a la vez, sin interferirse mutuamente.

M.I.L. PAC 316 está montado sobre trípodes ligeros y ajustables, de alta resistencia, que se pueden asegurar con sacos de arena o agua o fijar al suelo para resistir fuertes cargas de viento. El enlace se alinea rápidamente con controles externos. Funciona con un conector de estilo militar con panel trasero que tiene el Paquete de Monitor MPO2 que se suministra con cada enlace.

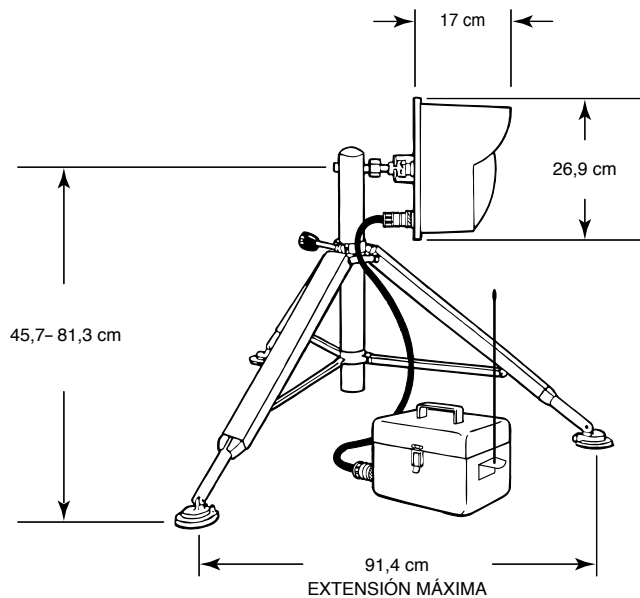
El anuncio y la transmisión de una alarma se llevan a cabo mediante el uso de un pequeño transmisor-receptor inalámbrico de alarmas de radio en distancias de hasta una milla.

PRINCIPALES CARACTERÍSTICAS

- DETECCIÓN VOLUMÉTRICA DE EXTERIORES DE LARGO RANGO, HASTA 244 M
- DETECCIÓN DE TRAYECTOS MÚLTIPLES ENBANDA K PARA RESISTIR LA INTERFERENCIA DE RADARES DE AEROPUERTOS O AVIONES
- CONTROLES DE SENSIBILIDAD EXTERNOS
- RESISTENCIA A LLUVIA, NIEBLA, VIENTO, POLVO, CAÍDA DE NIEVE O TEMPERATURAS EXTREMAS
- VIDA ÚTIL DE LA BATERÍA DE 135 HORAS
- CIRCUITOS DE ALINEACIÓN AUTOCONTENIDOS E INDICADORES LED PARA RESOLUCIÓN DE PROBLEMAS
- MONITOR DE RENDIMIENTO RM83 OPCIONAL PARA FACILITAR LA ALINEACIÓN Y LA EVALUACIÓN
- CERTIFICADO POR LA COMISIÓN FEDERAL DE COMUNICACIONES DE EE. UU. (FCC) Y LA COMUNIDAD EUROPEA CE

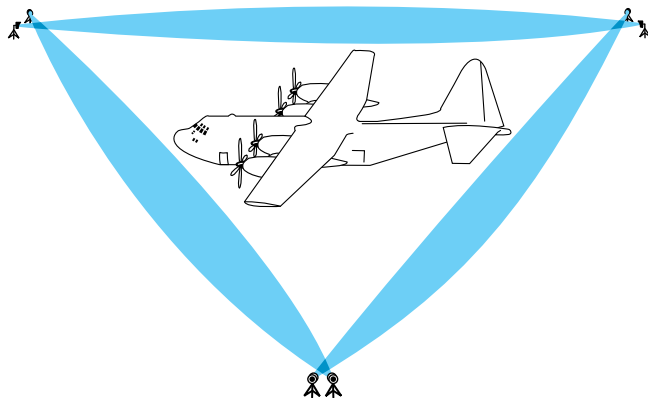
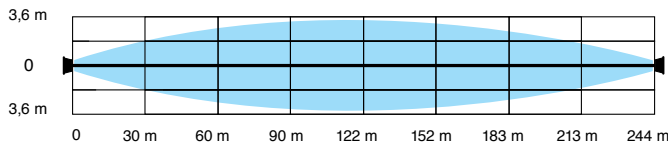
ESPECIFICACIONES DEL M.I.L. PAC 316

DIMENSIONES



PATRÓN

El ancho del patrón de detección se puede ajustar en campo desde aproximadamente 0,6 a 6,7 m. La altura del patrón varía junto con el ancho del patrón. El ajuste del ancho del patrón permite adaptarlo fácilmente para adecuarlo a diversos requisitos del sitio.



Especificaciones sujetas a cambios sin previo aviso.

ESPECIFICACIONES

Equipo suministrado: transmisor de microondas, receptor, paquete de batería BPO2 con batería recargable de 12 VDC, paquete de monitor MPO2 con batería recargable de 12 VDC, transmisor de alarmas por radio (27 MHz) y ensamblaje de la antena, (2) ensamblajes de interconexión por cable (6,1 m cada uno), (2) trípodes MT10 y (2) estuches adecuados para el transporte.

Frecuencia: 24,162 GHz (EE. UU.) se ajusta a CE EN300 440 y a la Parte 15 de la F.C.C., identificador de la F.C.C. CA6316.

Potencia de Salida: PIRE de +20 dBm se ajusta a CE EN300 440 y a la Parte 15 de la FCC, onda cuadrada modulada.

Rango: 30,5 m a 244 m.

Velocidad del objetivo: 30 mm/seg. a 15 m/seg.

Tamaño del objetivo: ser humano de 35 kg que camine, corra, gatee o salte. Ser humano de 35 kg que gatee o rueda, o simulado con una esfera metálica de 30 cm de diámetro, detectado a un rango máximo de 122 m en terreno llano.

Probabilidad de detección: 0,99 como mínimo.

Ajuste automático del rango: El enlace se ajusta automáticamente a cambios lentos en la pérdida del recorrido a causa de lluvia, nieve, etc. Rango AGC -60 dB.

Canales de modulación: Seis, seleccionables mediante un interruptor.

Proporción de falsas alarmas: 1/unidad/año según el umbral de la proporción del ruido.

Entorno operativo: -40°C a +66°C. Humedad relativa de 0% a 100%.

Entrada CC: 11 VDC a 14,5 VDC a 130 mA (Tx), 58 mA (Rx).

Vida útil de la batería: 135 horas de operación (Tx) y 275 horas (Rx) a una descarga de 11 VDC a 0°C de una sola carga de baterías de celdas secas de 4 x 5,0 AH.

Autosupervisión: alarma en caso de fallo.

Montaje: soporte giratorio de bola de fijación. Ajuste de 20° en cualquier dirección. El poste central del trípode gira 360°.

Monitor de rendimiento: conector MS externo para conectar al monitor de rendimiento RM83 en el receptor de microondas.

Peso: 52,6 kg – Sólo el equipo.

Peso de transporte: 56,2 kg – Equipo, embalaje.

Accesorios: **RP01** Receptor de alarma RF portátil de 16 canales, **LN-XR1** Receptor de radio de un canal, **LN-XR4** Receptor de radio de cuatro canales, **RM83** Monitor de rendimiento

Sede: Southwest Microwave, Inc. 9055 South McKemy Street, Tempe, Arizona 85284 USA

Teléfono 480-783-0201 | Fax 480-783-0401

Europa: Southwest Microwave Ltd. Suite 3, Deer Park Business Centre, Woollas Hill, Eckington, Pershore, Worcestershire WR10 3DN UK

Teléfono +44 (0) 1386 75 15 11 | Fax +44 (0) 1386 75 07 05

www.southwestmicrowave.com