

# MODELO 310B-33456

MICROONDAS A PRUEBA DE EXPLOSIONES



## DESEMPEÑO DE DETECCIÓN VOLUMÉTRICA EN BANDA K PARA AMBIENTES INFLAMABLES O COMBUSTIBLES

**Modelo 310B-33456:** ofrece una confiable detección de intrusos en presencia de materiales inflamables, combustibles o de fácil ignición. El sensor está diseñado específicamente para su uso en refinerías de petróleo, plantas químicas y petroquímicas, instalaciones de almacenamiento de petróleo o de sustancias químicas y otros lugares donde se manipulan, procesan o almacenan materiales peligrosos.

El transmisor y receptor del modelo 310B-33456 viene en una gabinete a prueba de explosiones, resistente a los agentes climáticos y con acceso frontal a los controles y los puntos de prueba.

El modelo 310B-33456 opera a una frecuencia de banda K (24.125 GHz), que brinda un rendimiento que no se logra con enlaces de microondas de banda X (10.5 GHz). Como el ancho del haz de la antena es de aproximadamente 7.5 grados, tanto en el plano horizontal como en el vertical, el sensor funciona correctamente incluso en pasillos muy estrechos.

Dado que la frecuencia de banda K es 2.5 veces más alta que la de banda X, la señal de trayectos múltiples generada por un intruso también es 2.5 veces más alta y la detección de intrusos con movimientos lentos es, como consecuencia, mejor. Un excelente control de haz y una frecuencia de rutas múltiples superiores contribuyen a un rendimiento del modelo 310B-33456 superior a todo lo conocido.

El procesamiento de señal de Bucle Enganchado en Fase (PLL, Phased Locked Loop) del receptor aumenta la probabilidad de detección al alertar sobre la interrupción parcial o total del haz, el aumento o la disminución del nivel de la señal o sobre la obstrucción causada por otros transmisores. El circuito de Control Automático de Ganancia (AGC, Automatic Gain Control) permite que el receptor compense las condiciones cambiantes del sitio o los cambios climáticos.

Al operar en la frecuencia de banda K, el modelo 310B-33456 es por naturaleza menos susceptible a interferencias provocadas por los sistemas de aterrizaje de los aeropuertos, los radares de aviones y otros sistemas de detección de intrusos por microondas. Cuatro canales de modulación seleccionables en campo, con filtros de banda estrecha de PLL, permiten que diversos enlaces 310B-33456 se utilicen a la vez sin interferirse.

### PRINCIPALES CARACTERÍSTICAS

- CLASIFICACIÓN A PRUEBA DE EXPLOSIONES NEC:
  - CLASS I (DIV. 1 Y 2, GRUPOS B,C,D)
  - CLASS II (DIV. 1 Y 2, GRUPOS E,F,G)
  - CLASS III
- ESTÁNDAR CSA C22.2 NO. 30
- EN 50 018 (XCEX)
- CENELEC: EEXD IIB (XCEX)
- NEMA 4
- ESTÁNDAR UL 1203
- ALCANCE DE 100 METROS (328 PIES)
- DETECCIÓN DE RUTAS MÚLTIPLES DE BANDA K
- NO LO AFECTA LA VIBRACIÓN, EL VIENTO, LA NIEBLA, LA LLUVIA, LA NIEVE, EL POLVO NI LAS TEMPERATURAS EXTREMAS
- PROCESAMIENTO DE SEÑAL DE BUCLE ENGANCHADO EN FASE (PLL)

# ESPECIFICACIONES DEL MODELO 310B-33456

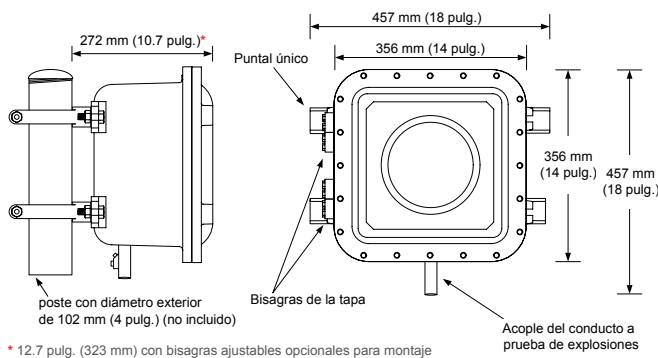
## FUNCIONAMIENTO

La detección de intrusos, que utiliza un sistema sensible de amplitud modulada (no por efecto Doppler), se lleva a cabo dentro de un patrón invisible de energía de microondas entre el transmisor y el receptor. Los cambios en la amplitud de la señal en el receptor están directamente relacionados con el tamaño y la densidad del objeto, lo que permite al sensor discriminar entre los objetos. El modelo 310B-33456 detectará a cualquier persona que camine, corra o gatee sobre sus manos y rodillas a través del patrón. Mediante un ajuste en campo también puede alertar sobre objetivos más grandes o pequeños, según cada aplicación específica.

Los componentes electrónicos del sistema y la antena del modelo 310B-33456 están montados en una caja a prueba de explosiones que cumple con las clasificaciones requeridas para zonas peligrosas. El enlace se proporciona con soportes de acero de alta resistencia para montaje en poste y con ajuste horizontal y vertical. Las bisagras ajustables opcionales para montaje le permiten un ajuste de +/- 20 grados (Parte #01B46384).

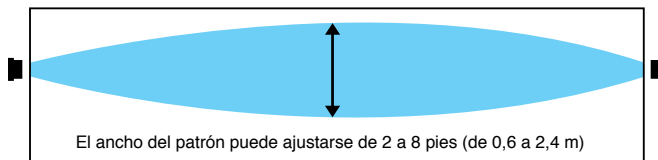
Para obtener información detallada sobre la aplicación, instalación y ajuste del sistema, consulte el Manual Técnico del Modelo 310B-33456.

## DIMENSIONES



## PATRÓN

El ancho del patrón de detección puede ajustarse en campo de aproximadamente de 0.6 a 2.4 m (2 a 8 pies). La altura del patrón varía junto con el ancho del patrón. El ajuste del ancho del patrón permite adaptarlo fácilmente al lugar final de instalación.



\*El gabinete de la unidad así como sus herrajes para montaje son adecuados para ambientes no corrosivos en refinerías, plantas químicas, petroquímicas, instalaciones para almacenamiento de petróleo o productos químicos, y en sitios donde se manejan sustancias peligrosas. Por favor consulte a Southwest Microwave para mayores detalles. Especificaciones sujetas a cambio sin previo aviso.

## ESPECIFICACIONES

**Equipo suministrado:** Modelo 310B-33456T (transmisor), modelo 310B-33456R (receptor), soporte para montaje en poste.

**Certificaciones:** consulte las "Características" en la página 1.

**Frecuencia de operación:** 24.125 GHz (Estados Unidos) de conformidad con la Parte 15 de la FCC. Identificador de la FCC CA68H9310B.

**Potencia de salida:** onda cuadrada modulada máxima de 10 mW y promedio de 5 mW.

**Alcance:** de 30.5 a 100 metros (100 a 328 pies).

**Tamaño el objetivo:** una persona de 35 kg (77 libras) caminando, corriendo, gateando o saltando. O una persona de 35 kg (77 libras) arrastrándose o rodando, o simulación con una esfera metálica de 30 cm de diámetro detectada a un rango máximo de 100 m (328 pies).

**Velocidad del objetivo:** de 30 mm/seg. a 15 m/seg (0.1 pies/seg. a 50 pies/seg.).

**Probabilidad de detección:** 0.99 como mínimo.

**Ajuste automático del rango:** el enlace se ajusta automáticamente a cambios lentos en la pérdida del recorrido.

**Canales de modulación:** cuatro, seleccionables en campo.

**Índice de falsas alarmas:** una por unidad por año, según la proporción señal-ruido.

**Entorno operativo:** de -40° C a +66° C (-40° F a +150° F). Humedad relativa de 0% a 100%.

**Entrada CC:** de 11.5 V CC a 14 V CC a 150 mA (Tx), 40 mA (Rx).

**Salida de alarma:** relé SPDT de forma C, 2 amperios a 28 V CC.

**Interruptor de seguridad:** relé SPDT de forma C, 2 amperios a 28 V CC.

**Autosupervisión:** alarma en caso de fallo y prueba remota.

**Montaje:** soporte de alta resistencia para montaje en poste, con ajuste vertical y horizontal. Bisagras de montaje opcionales ajustables (+ /- 20°).

**Indicadores LED:** visibles para alineación del receptor. Indicadores LED internos en el receptor para encendido, alarma, señal de interferencia y canal incorrecto.

**Peso:** 21.8 kg (48 libras) cada unidad (Tx, Rx).

**Cómo realizar pedidos:** Especifique el enlace a prueba de explosiones Modelo 310B-33456. Transmisor: 310B-33456T Receptor: 310B-33456R Bisagras ajustables para montaje (opcionales): 01B46384

**Sede: Southwest Microwave, Inc.** 9055 South McKemy Street, Tempe, Arizona 85284 USA

Teléfono 480-783-0201 | Fax 480-783-0401

**Europa: Southwest Microwave Ltd.** Suite 3, Deer Park Business Centre, Woollas Hill, Eckington, Pershore, Worcestershire WR10 3DN UK

Teléfono +44 (0) 1386 75 15 11 | Fax +44 (0) 1386 75 07 05

[www.southwestmicrowave.com](http://www.southwestmicrowave.com)

08/2011