

Rentabilidad y 3 megapíxeles

Cámara de red



Cámara de red Full HD de 3 megapíxeles

SNB-7001

El modelo SNB-7001 incluye 3 mégapíxeles megapixel y resolución 1080p Full HD en un diseño compacto y a un precio asequible. Capacidad Multi-streaming con opciones de compresión H.264 y MJPEG, que facilita la posibilidad de transmitir imágenes de forma simultánea a varias ubicaciones a frecuencias diferentes de hasta 30 fps (2 MP) / 20 fps (3 MP), así como a diferentes resoluciones. Esta cámara compacta de red HD es idónea para utilizarla en pymes en las que se precisa una resolución de vídeo alta a un precio asequible.

- Resolución máxima de 3 MP (2048 x 1536)
- Multi-streaming
- Dual Codec H.264 y MJPEG
- Alarma de sabotaje, detección de movimiento
- Máscara de privacidad, códec inteligente (codificación de zona de interés)
- Función Día y noche (Software)

Cámara de red Full HD de 3 megapíxeles

SNB-7001

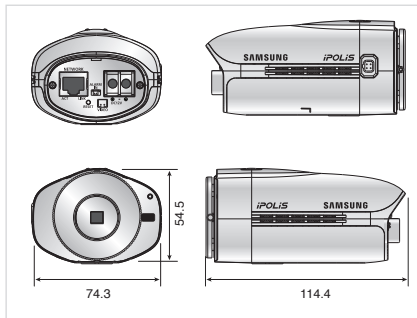


Especificaciones

	SNB-7001N/P
VÍDEO	
Dispositivo de imágenes	CMOS PS de 3 M y 1/2.8 pulg
Píxeles totales	2.144 (H) x 1.588 (V)
Píxeles efectivos	2.096 (H) x 1.561 (V)
Sistema de barrido	Progresivo
Iluminación mín.	Color y B/N: 0.4 Lux (F1.2, 50IRE)
Salida de vídeo	CVBS: 1.0 Vp-p / 75Ω compuesto, 704 x 480(N), 704 x 576(P), para instalación
RESOLUCIÓN HORIZONTAL	
Tipo de objetivo	Diafragma Manual / Autom. DC
Tipo de montaje	C / CS
FUNCIONAMIENTO	
Título de cámara	No / Sí (se muestran 15 caracteres)
Día y noche	(SW) Autom. / Color / ByN
Compensación de luz de fondo	Sí / BLC
Reducción de ruido digital	SSNR (No / Sí)
Detección de movimiento	No / Sí (4 zonas programables, 2 M 20 fps, 3 M 15 fps)
Máscara de privacidad	No / Sí (12 zonas rectangulares)
Ampl. sensib. (integración de cuadro)	No / Autom. (2X ~ 60X)
Control de ganancia	No / Bajo / Medio / Alto
Balance de blanco	ATW / AWC / Manual / Interior / Exterior
Velocidad de obturador electrónico	Auto / A.FLK (A.PARP) / Manual (1/30 ~ 12.000 seg.)
Volteo / Espejo	No / Sí
Análisis de vídeo inteligente	Sabotaje (3 M 15 fps, 2 M 20 fps, 3 M 15 fps)
E/S alarma	1 entrada
RED	
Ethernet	RJ-45 (10/100BASE-T)
Formato de compresión de vídeo	H.264, MJPEG
Resolución	<Modo 3M> 2048x1536, 1920x1080P(Full HD), 1600x1200, 1280x1024, 1280x960, 1280x720P(HD), 1024x768, 800x600, 800x450 640x480, 640x360, 320x240, 320x180
	<Modo 2M> 1920x1080P(Full HD), 1280x1024, 1280x960, 1280x720P(HD), 1024x768, 800x600, 800x450, 640x480, 640x360 320x240, 320x180
Velo. máx. de fotogramas	<Modo 3M> H.264 : 20 fps máx. en todas las resoluciones MJPEG: 800x600 ~ 320x180 - 20 fps / 1280x1024 ~ 15 fps / 2048x1536 - 10 fps
	<Modo 2M> H.264 : 30 fps máx. en todas las resoluciones MJPEG: 800x600 ~ 320x180 - 30 fps / 1280x1024 ~ 1920x1080 : 15 fps
Códec inteligente	Sí (Método basado en área)
Ajuste de calidad de vídeo	H.264: nivel de compresión, control de nivel de velocidad de bits de destino, MJPEG: control de nivel de calidad
Método de control de vel. de bits	H.264: CBR o VBR, MJPEG: VBR
Capacidad de flujo de datos	Flujo de datos múltiple (Hasta 5 perfiles)
IP	IPv4, IPv6
Protocolo	TCP/IP, UDP/IP, RTP(UDP), RTP(TCP), RTSP, NTP, HTTP, HTTPS, SSL, DHCP, PPPoE, FTP, SMTP, ICMP, IGMP SNMPv1/v2c/v3(MIB-2), ARP, DNS, DDNS, ONVIF
QoS	Sí / No
Seguridad	Autenticación de inicio de sesión HTTPS(SSL), autenticación de inicio de sesión Digest, filtro de dirección IP, registro de acceso de usuarios, autenticación 802.1x
Método de flujo de datos	Unicast/Multicast
Acceso máx. de usuarios	10 usuarios en modo Unicast
Compatibilidad ONVIF	Sí
Idioma de página web	Inglés, francés, alemán, español, italiano, chino, coreano, ruso, japonés, sueco, danés, portugués, turco, polaco, checo, rumano, serbio, holandés, croata, húngaro, griego, Noruega, Finlandia
Visor Web	SO admitidos: Windows XP / VISTA / 7, MAC OS 10.7 o superior Navegador admitido: Internet Explorer 7.0 o superior, Firefox 9 o superior, Google Chrome 15 o superior, Apple Safari 5.1 o superior
Software de gestión central	NET-1 viewer
AMBIENTAL	
Temperatura/humedad de funcionamiento	-10°C ~ +50°C (+14°F ~ +122°F) / 90% HR
Temperatura / Humedad de almacenamiento	-30°C ~ +60°C / menos del 90% HR
ELECTRICO	
corriente de entrada	12 VCC, PoE (IEEE802.3af)
Consumo de energía	Máx. 3.7 W (12 VCC), Máx. 4.3 W (PoE)
MECÁNICO	
Color / Material	Negro, plata / aluminio, plástico
Dimensiones (AnxAlxPr)	74,3 x 55,3 x 114,3mm (2,93pulg. x 2,18pulg. x 4,50pulg.)
Peso	170g (0,37 lb)

Dimensiones

Unidad: mm (pulg.)



Objetivos / Accesorios disponibles (Opcionales)



La **marca Eco** representa el deseo de Samsung Techwin de crear productos respetuosos con el medio ambiente e indica que el producto cumple la directiva RoHS de la UE.

El diseño y las especificaciones están sujetos a cambio sin previo aviso.



SAMSUNG TECHWIN CO., LTD.

701, Sampyeong-dong, Bundang-gu, Seongnam-si, Gyeonggi-do Korea 463-400
Tel : +82-70-7147-8741-8749, 8752-8760 Fax : +82-31-8018-3745
www.samsungsecurity.com www.samsungcctv.com

SAMSUNG TECHWIN AMERICA Inc.

100 Challenger Rd. Suite 700 Ridgely, NJ 07660
Toll Free: +1-877-213-1222 Direct: +1-201-325-6920
Fax: +1-201-373-0124
www.samsungcctvusa.com

SAMSUNG TECHWIN EUROPE LTD.

Samsung House, 1000 Hillwood Drive, Hillwood Business Park
Chertsey, Surrey, UNITED KINGDOM KT16 0PS
Tel: +44-1932-45-5300 Fax: +44-1932-45-5325

TIANJIN SAMSUNG TECHWIN OPTO-ELECTRONICS CO., LTD.

No.11 Wei 6 Street, Micro-Electronic Industrial Park
Jingang Road, Tianjin, P.R. CHINA 300385
Tel: +86-22-23887788 Fax: +86-22-23887788

Edificio Antalia
Albasanz, 16
28037 MADRID
Tel.91 567 97 00
Fax:91 570 26 61

www.alavaingenieros.com



Torre Mapfre-Vila Olímpica
Marina, 16 - Planta 11-C2
08005 BARCELONA
Tel.93 459 42 50
Fax:93 459 42 62

alava@alava-ing.es