

## Medidor Portátil de Humedad y Temperatura serie HM40 HUMICAP® de Vaisala



*El Medidor humedad y temperatura HM40 de Vaisala está diseñado para la comprobación de errores en una amplia variedad de entornos y está disponible con cuatro opciones de sondas. De izquierda a derecha HM41, HM45, HM42 y HM46.*

El HM40 es un medidor portátil de humedad compacto y fácil de usar que permite obtener mediciones confiables en una amplia variedad de aplicaciones. Es una herramienta ideal para la comprobación de errores para todas las aplicaciones, desde sistemas de control de la humedad estructural y de aire acondicionado hasta mediciones de humedad en procesos de producción industriales y aplicaciones de biología. Existen cuatro modelos diferentes disponibles: HM41, HM42, HM45 y HM46.

### Simple y fácil de usar

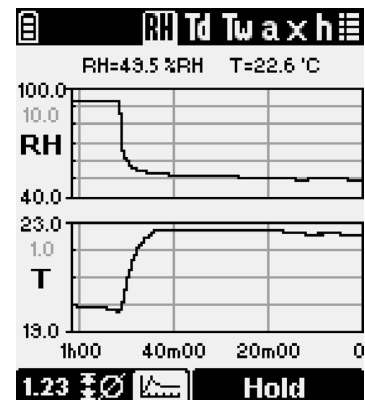
El HM40 cuenta con una pantalla gráfica grande y botones fáciles de usar. La interfaz del usuario es simple e intuitiva y está disponible en 10 idiomas. Además, se pueden modificar muchas configuraciones para ajustarlas a las necesidades individuales de los usuarios. Además de la temperatura y la humedad

relativa, el HM40 proporciona cinco parámetros de humedad calculados, todos disponibles en unidades métricas y no métricas.

El HM40 funciona con dos baterías AA. Están disponibles como opcionales un cargador externo de baterías de níquel e hidruro metálico (NiMH) con conexión USB y baterías recargables AA de NiMH. Cada modelo también viene con un útil sujetador de cinturón y una funda.

### Recalibración sencilla

Calibrar el HM40 es sencillo. Para la recalibración, se puede enviar el medidor o la sonda al centro de servicio de Vaisala. Por otro lado, la calibración la pueden completar los usuarios en el lugar utilizando una referencia de humedad, por ejemplo, el calibrador de humedad HMK15 de Vaisala. El indicador incluye una función de recordatorio de calibración que el usuario puede activar.



*En el gráfico indica en forma clara cuándo se estabilizaron las lecturas.*

### Beneficios

- Compacto, portátil y fácil de usar
- Medidor versátil con un amplio rango de medición y varios parámetros calculados
- Cuatro modelos disponibles: HM41, HM42, HM45 y HM46
- Ideal para la comprobación de errores en una amplia variedad de aplicaciones

### Características

- Rango de medición de humedad 0 ... 100 % RH
- Rangos de medición de temperatura -40 ... +100 °C (-40 ... +212 °F), según el modelo de la sonda. El HM46 puede medir hasta +180 °C (+356 °F) durante un breve período
- Incorpora tecnología HUMICAP® comprobada de Vaisala
- Función de recordatorio de calibración
- El usuario puede calibrar las sondas en el lugar utilizando una referencia
- La pantalla gráfica indica cuando se ha estabilizado la medición
- Botón de espera para congelar la pantalla y guardar la lectura
- Interfaz de usuario multilingüe disponible en 10 idiomas (EN, DE, FR, JA, ZH, PT, ES, RU, FI, SV)



### Datos técnicos

#### Medidor de humedad y temperatura HM41

Exactitud en la medición de la humedad (incluye sin linealidad, histéresis y repetibilidad)

a 0 ... +40 °C ±1,5 % HR (0 ... 90 % HR)

±2,5 % HR (90 ... 100 % HR)

a -10 °C ... 0 °C y ±3,0 % HR (0 ... 90 % HR)

+40 ... +60 °C ±4,0 % HR (90 ... 100 % HR)

Rango de medición de temperatura -10 ... +60 °C

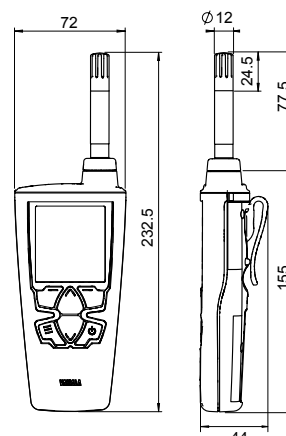
Sonda de medición Sonda HMP113 intercambiable

Material de la sonda Mezcla plástica de PC/ABS (blanca)

Clasificación de la carcasa IP54

### Dimensions

Dimensiones en mm



### Datos técnicos

#### Medidor de humedad y temperatura HM42 para espacios estrechos

Exactitud en la medición de la humedad (incluye sin linealidad, histéresis y repetibilidad)

a 0 ... +40 °C ±1,5 % HR (0 ... 90 % HR)

±2,5 % HR (90 ... 100 % HR)

a -40 ... 0 °C y ±3,0 % HR (0 ... 90 % HR)

+40 ... +80 °C ±4,0 % HR (90 ... 100 % HR)

a +80 ... +100 °C ±4,0 % HR

Rango de medición de temperatura del cabezal de la sonda -40 ... +100 °C

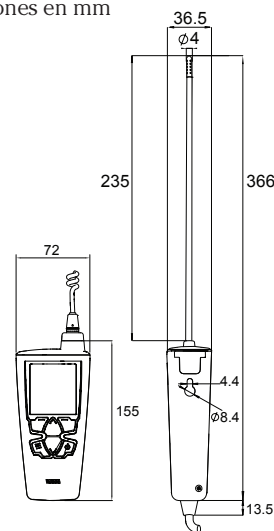
Material del cabezal de la sonda HM42PROBE

Clasificación de la carcasa Acero inoxidable

Clasificación de la carcasa IP40 (sonda), IP54 (indicador)

### Dimensions

Dimensiones en mm



\*) No recomendado para  $T_d > 85$  °C



### Datos técnicos

#### Medidor de humedad y temperatura HM45 con sonda remota

Exactitud en la medición de la humedad (incluye sin linealidad, histéresis y repetibilidad)

a 0 ... +40 °C ±1,5 % HR (0 ... 90 % HR)

±2,5 % HR (90 ... 100 % HR)

a -40 ... 0 °C y ±3,0 % HR (0 ... 90 % HR)

+40 ... +60 °C ±4,0 % HR (90 ... 100 % HR)

Rango de medición de temperatura de la sonda -40 ... +60 °C

Sonda de medición Intercambiable

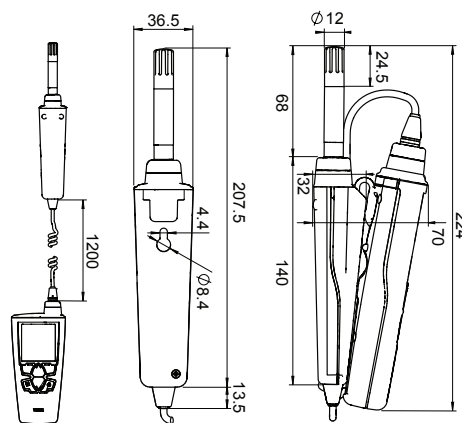
HMP113 con HM40HANDLE

Material de la sonda Mezcla plástica de PC/ABS (blanca)

Clasificación de la carcasa IP54

### Dimensions

Dimensiones en mm





### Datos técnicos

#### Medidor de humedad y temperatura HM46 para durabilidad mecánica y alcance adicional

Exactitud en la medición de la humedad (incluye sin linealidad, histéresis y repetibilidad)

a 0 ... +40 °C	±1,5 % HR (0 ... 90 % HR)
	±2,5 % HR (90 ... 100 % HR)
a -40 ... 0 °C y	±3,0 % HR (0 ... 90 % HR)
+40 ... +80 °C	±4,0 % HR (90 ... 100 % HR)
a +80 ... +100 °C	±4,0 % HR

Rango de medición de temperatura del cabezal de la sonda

-40 ... +100 °C, breve período hasta +180 °C
--

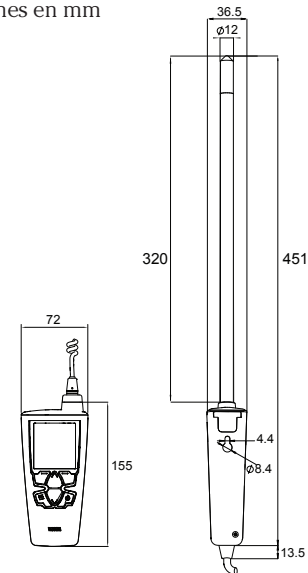
Sonda de medición HM46PROBE

Material del cabezal de la sonda Acero inoxidable, filtro de latón

Clasificación de la carcasa IP40 (sonda), IP54 (indicador)

### Dimensions

Dimensiones en mm



\*) No recomendado para  $T_d > 85$  °C

## Datos técnicos

### Rendimiento

#### HUMEDAD RELATIVA

Rango de medición	0 ... 100 % HR
Precisión (incluidas sin linealidad, histéresis y repetibilidad para diferentes modelos)	±1,5 % HR (0 ... 90 % HR)
a 0 ... +40 °C (+32 ... +104 °F)	±2,5 % HR (90 ... 100 % HR)
Inexactitud de calibración de fábrica	
a +20 °C (+68 °F)	±1,5 % HR
Tiempo de respuesta de medición de humedad	
(90 %) con filtro de rejilla de plástico (HM41 y HM45)	17 s
(90 %) con filtro de membrana y rejilla de acero (HM42)	26 s
(90 %) con filtro de latón sinterizado (HM46)	40 s
Estabilidad	±2 % HR en 2 años
Sensor de humedad	
HM41, HM45, HM46	HUMICAP® 180R
HM42	HUMICAP® 100R-Mini

#### TEMPERATURA

Rango de medición	
HM41	-10 ... +60 °C (+14 ... +140 °F)
HM42	-40 ... +100 °C (-40 ... +212 °F)
HM45	-40 ... +60 °C (-40 ... +140 °F)
HM46	-40 ... +100 °C (-40 ... +212 °F), breve período hasta +180 °C (+356 °F)
Precisión a lo largo del rango de temperatura:	
a 0 ... +40 °C (+32 ... +104 °F)	±0,2 °C (0.36 °F)
a -40 ... 0 °C y +40 ... +100 °C (-40 ... +32 °F y +104 ... +212 °F)	±0,4 °C (0.72 °F)
Sensor de temperatura	
HM41, HM45, HM46	Pt1000 RTD Clase F0.1 IEC 60751
HM42	Pt1000 RTD Clase F0.3 IEC60751

### Especificaciones mecánicas

Peso (con baterías alcalinas)	
HM41	230 g
HM42	370 g
HM45	330 g
HM46	490 g
Longitudes de cable de la sonda	
HM42, HM46	1500 mm
HM45	1200 mm
Materiales	
Cuerpo del medidor	Mezcla de PC/ABS, lente de visualización de acrílico
Sujetador de la sonda	Mezcla de ABS/PC (gris)
Manija de la sonda	Mezcla de PC/ABS (blanca), mezcla de PC/ABS (gris, HM45) o PBT (gris, HM42/46)
Sonda HMP113 o cabezal de medición de la sonda	Mezcla de PC/ABS (blanca, HM41/45) o acero inoxidable (HM42/46)
Filtro	
HM41, HM45	PC (vidrio reforzado)
HM42	Acero inoxidable y membrana de PTFE
HM46	Latón sinterizado
Clasificación de la carcasa	IP54
Sondas HM42 y HM46	IP40

# Datos técnicos

## General

Tiempo de encendido	< 3 s
Baterías	2 x AA, 1,5 V
Parámetros calculados	Punto de rocío, temperatura de bulbo húmedo, humedad absoluta, proporción de mezcla y entalpía
Idiomas del menú	Inglés, chino (simplificado), finlandés, francés, alemán, japonés, portugués, ruso, español, sueco
Display	LCD (140 x 160 pixeles)
Tiempo de funcionamiento (típico)	100 horas (sin luz de fondo)
Rango de temperatura de funcionamiento	
indicador	-10 ... +60 °C (+14 ... +140 °F)
manija de la sonda	-40 ... +60 °C (-40 ... +140 °F)
cabezal de la sonda	(ver especificaciones para cada tipo t de sonda, rangos -40 ... +180 °C (-40 ... +356 °F)
Rango de temperatura de almacenamiento	-30 ... +70 °C (-22 ... +158 °F)
Compatibilidad electromagnética	Cumple con la norma EN61326-1, equipo portátil

## Accesorios y repuestos

INDICADOR	
Indicador HM40 de repuesto	HM40INDI
Sujetador para cinturón (3 piezas)	227710SP
Tapa de batería (3 piezas)	225688SP
Baterías recargables de NiMH (4 piezas)	229247SP
Cargador externo de batería con conexión USB y 2 baterías	229249SP
Carcasa para sondas de HM40 corto	235849SP
Carcasa para sondas de HM40 largo	DRW242351SP

SONDA ESTÁNDAR HM41  
Sondas HMP113 para HMP113 (configuración: V00B2C1A0)  
HM40

Casquillo de bloqueo plástico (3 piezas) para acople de la sonda HMP113 al indicador HM40 DRW238590SP  
Filtro con rejilla plástica para la sonda HMP113 DRW236214SP  
Rejilla plástica con filtro de membrana para la sonda HMP113 230727SP

SONDA HM42 (HM42)

Sonda fina de 4 mm de diámetro para HM40 HM42PROBE  
Filtro con rejilla de acero para HM42PROBE 19867HM  
Conjunto de tubo con membrana (5 piezas) para HM42PROBE 19858HM  
Conjunto de manga de goma (10 piezas) para HM42PROBE 19809HM  
Adaptador de calibración para HM42PROBE HM37067

SONDA REMOTA (HM45)

Sondas HMP113 para HM40 HMP113 (configuración: V00B2C1A0)

Casquillo de bloqueo plástico (3 piezas) para acople de la sonda HMP113 al indicador HM40 DRW238590SP  
Manija y cable del HM40 HM40HANDLE  
Filtro con rejilla plástica para la sonda HMP113 DRW236214SP  
Rejilla plástica con filtro de membrana para la sonda HMP113 230727SP

SONDA HM46 (HM46)

Sonda de acero de 12 mm de diámetro para HM40 HM46PROBE  
Filtro sinterizado para HM42PROBE 0195  
Filtro de membrana opcional para HM46PROBE (hasta +80 °C) 10159HM  
Filtro con rejilla plástica para HM46PROBE (hasta +80 °C) 6221  
Manga descartable, conjunto de 50 piezas 1558  
Sujetador de la sonda HM36915

**VAISALA**

www.vaisala.com

Edificio Antalia  
Albasanz, 16  
28037 MADRID  
Tel. 91 567 97 00  
Fax: 91 570 26 61

www.alavaingenieros.com

**ALAVA  
INGENIEROS**

Torre Mapfre-Vila Olímpica  
Marina, 16 - Planta 11-C2  
08005 BARCELONA  
Tel. 93 459 42 50  
Fax: 93 459 42 62

alava@alava-ing.es



Escanear el código para más informaciones

Ref. B211064ES-D ©Vaisala 2014

El presente material está protegido por la legislación de derechos de autor. Todos los derechos de autor son propiedad de Vaisala y de sus socios individuales. Todos los derechos reservados. Algunos logotipos y/o nombres de productos son marcas registradas de Vaisala y de sus socios individuales. Está estrictamente prohibida la reproducción, transferencia, distribución o almacenamiento de información contenida en este folleto, en cualquier forma, sin el consentimiento previo y por escrito de Vaisala. Todas las especificaciones, incluyendo las técnicas, están sujetas a modificaciones sin previo aviso. La presente es una traducción de la versión original en idioma inglés. En caso de ambigüedad, prevalecerá la versión del documento en inglés.

