

# La elección correcta para los profesionales



## SNV-6084R

Cámara Domo red antirrobo Full HD 2MP 1080p

- Resolución máx. de 2M (1920x1080) y soporte para Full HD de 1080p
- 60fps a Full HD de 1080p
- Enfoque simple
- Lente motorizado y varifocal de 3 a 8,5mm (2.8x)
- Día y noche (ICR), DIS mejorado, Desempañador
- WDR (100dB, 30fps a 2MP)
- Ranura de memoria SD/SDHC/SDXC incorporada
- Transmisión multi-secuencias, IP66, IK10

SNV-6084R es una cámara domo IR antirrobo de Samsung Techwin con índices de red WiseNetIII que cuenta con las funciones más avanzadas de Samsung con imágenes de 2 megapíxeles, 1080p y alta definición. Su gran nivel de funcionalidad incluye 100dB WDR que ofrece 30fps a 2 megapíxeles y 1080p, LED IR incorporados que crean imágenes nítidas incluso en entornos oscuros de 0 lux, y una lente varifocal motorizada que ofrece un sencillo control del enfoque. Con características mejoradas y nuevas tecnologías para adaptarse a las condiciones ambientales más difíciles, SND-6084R cubre todas las necesidades de seguridad profesional en el mercado. Además, cuenta con una protección IP66/IK10, pudiendo trabajar con eficacia en los entornos más exigentes con condiciones meteorológicas adversas o variables, estando también protegido contra manipulación o ataques físicos.

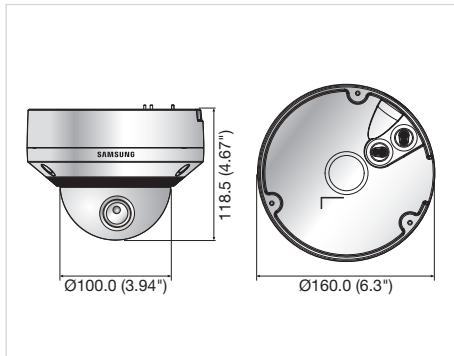


## Características

	SNV-6084RN/P
<b>VÍDEO</b>	
Dispositivo de imágenes	1/2.8" PS Exmor 2,38M CMOS
Píxeles totales	1,952(H) x 1,116(V)
Píxeles efectivos	1,944(H) x 1,104(V)
Sistema de barrido	Progresivo
Iluminación mín.	Color : 0,1Lux (1/30seg, F1.2, 50IRE), 0,0017Lux (2seg, F1.2, 50IRE), B/W : 0Lux (IR LED encendida)
Índice S/N	50dB
Salida de vídeo	CVBS : 1.0 Vp-p / 75Ω compuesto, 704 x 480(N), 704 x 576(P), para la instalación, conector tipo DIP
<b>OBJETIVO</b>	
Longitud focal (proporción de zoom)	motorizado y varifocal de 3 a 8,5mm (2.8x)
Proporción de apertura máx.	F1.2
Campo de visión angular	H : 105.5°(Gran Angular) ~ 37.1°(Tele) / V : 57.5°(Gran Angular) ~ 21.0°(Tele)
Distancia mín. del objeto	0,5m (1,64 pies)
Control de enfoque	Enfoque simple (Motorized V/F) / Manual Control remoto por medio de la red (Manual, enfoque simple)
Tipo de objetivo	Iris automático CC
Tipo de montura	Tipo interno
<b>PANEÓ / INCLINACIÓN / GIRO</b>	
Rango de paneo / inclinación / giro	0° a 354° / 0° a 67° / 0° a 355°
<b>OPERACIONAL</b>	
IR LED	12ea
Longitud visible	15m (49,21 pies)
Título de cámara	No / Sí (se muestran 45 caracteres)
Día y noche	Automático (ICR) / Color / B/N / Externo / Programación
Compensación de luz de fondo	No / BLC
Rango dinámico amplio	100dB†
Mejora de contraste	SSDR (Super rango dinámico Samsung) (No / Sí)
Reducción de ruido digital	SSNRIII (Filtro de ruido 2D+3D) (No / Sí)
Estabilización de imagen digital	No / Sí
Desempeñador	Apagado / Automático / Manual
Detección de movimiento	Apagado / Encendido (4ea zonas poligonales de 4 puntos)
Máscara de privacidad	Apagado / Encendido (32 zonas poligonales de 4 puntos)
Control de ganancia	Apagado / Bajo / Medio / Alto
Balance de blanco	ATW / AWC / Manual / Interior / Exterior
Velocidad de obturador electrónico	Mínimo / Máximo / Anti parpadeo
Volteo / Espejo	No / Sí
Análisis de vídeo inteligente	Manipulación, línea virtual, Entrada / Salida, Aparecer / Desaparecer, detección de audio, detección de rostro
E/S alarma	Entrada 1ea / Salida 1ea
Activadores de alarma	Detección de movimiento, manipulación, detección de audio, detección de rostro, análisis de vídeo, desconexión de red, entrada de alarma

## Dimensiones

Unidad: mm (pulg.)



## Accesorios (opcional)



La **marca Eco** representa el deseo de Samsung Techwin de crear productos respetuosos con el medio ambiente e indica que el producto cumple la directiva RoHS de la UE.

<b>E</b>	
<b>RED</b>	
Ethernet	RJ-45 (10/100BASE-T)
Formato de compresión de vídeo	H.264 (MPEG-4 Parte 10/AVC), MJPEG
Resolución	1920 x 1080, 1280 x 1024, 1280 x 960, 1280 x 720, 1024 x 768, 800 x 600, 800 x 450, 640 x 480, 640 x 360, 320 x 240, 320 x 180
Velo. máx. de fotogramas	H.264 : 60 fps máx. en todas las resoluciones MJPEG : 1920 x 1080, 1280 x 1024, 1280 x 960, 1280 x 720, 1024 x 768 : 15 fps máx. 800 x 600, 800 x 450, 640 x 480, 640 x 360, 320 x 240, 320 x 180 : 30 fps máx.
Ajuste de calidad de vídeo	H.264: nivel de compresión, control de nivel de velocidad de bits de destino, MJPEG: control de nivel de calidad
Método de control de vel. de bits	H.264: CBR o VBR, MJPEG: VBR
Capacidad de flujo de datos	Flujo de datos múltiple (Hasta 10 perfiles)
Entrada de audio	(Entrada de micrófono/entrada de línea) seleccionable, nivel máximo de salida: 1 Vrms Alimentación: 2,5 VCC (4mA), impedancia de entrada: aprox.2K Ohm
Salida de audio	Salida de línea (mini conector estéreo de 3,5 mm)
Formato de compresión de audio	G.711 u-law / G.726 seleccionable, G.726 (ADPCM) 8KHz, G.711 8KHz
Comunicación por audio	G.726: 16Kbps, 24Kbps, 32Kbps, 40Kbps
IP	Audio bidireccional
Protocolo	IPv4, IPv6
Seguridad	TCP/IP, UDP/IP, RTP(UDP), RTP(TCP), RTCP, RTSP, NTP, HTTP, HTTPS, SSL, DHCP, PPPoE, FTP, SMTP, ICMP, IGMP, SNMPv1/v2c/v3(MIB-2), ARP, DNS, DDNS, QoS, PIM-SM, UPnP, Bonjour
Método de flujo de datos	Autenticación de inicio de sesión HTTPS (SSL), autenticación de inicio de sesión Digest, filtro de dirección IP, registro de acceso de usuarios, autenticación 802.1X
Acceso máx. de usuarios	Unicast/Multicast
Ranura de memoria	15 usuarios en modo Unicast
Interfaz de programación de la aplicación	Micro SD/SDHC/SDXC
Idioma de página web	Las imágenes en movimiento que se graban en la tarjeta de memoria SDXC/SDHC/SD pueden descargarse
Visor Web	ONVIF perfil S, HTTP API v2.0, S/NVP 1.2
Software de gestión central	SO soportados: Windows XP / VISTA / 7 / 8, MAC OS X 10.7
<b>AMBIENTAL</b>	Navegadores soportados: Microsoft Internet Explorer (Ver. 10, 9, 8, 7), Mozilla Firefox (Ver. 19, 18, 17, 16, 15, 14, 13, 12, 11, 10, 9), Google Chrome (Ver. 25, 24, 23, 22, 21, 20, 19, 18, 17, 16, 15), Apple Safari (Ver. 6.0.2(Mac OS X 10.8, 10.7 only), 5.1.7) * Solo para Mac OS X SmartViewer 4.0
Temperatura/humedad de funcionamiento	24V AC : de -40°C a +55°C (-40°F a +131°F) / Menos del 90% de HR
Temperatura / humedad de almacenamiento	12 VCC, PoE : de -10°C a +55°C (+14°F a +131°F) / Menos del 90% de HR
Protección de entrada	-30°C a +60°C (-22°F a +140°F) / Menos del 90% de HR
Antirrobo	Grado IP66
<b>ELECTRICO</b>	IK10
Tensión / corriente de entrada	12 VCC, 24 VCA, PoE (IEEE802.3af)
Consumo de energía	Máx. 9.5W (termostato apagado), Máx. 13.5W (24 VCA - termostato encendido)
<b>MECANICO</b>	
Color / Material	Marfil / aluminio
Dimensiones (An x Al)	Ø160,0 x 118,5mm (Ø6.3 x 4.67 pulg)
Peso	960g (2,12 lb)

\* Los datos grabados en una tarjeta de memoria SD podrían perderse o dañarse debido al acceso a los datos durante una desconexión de la energía, choque mecánico, desconexión de la tarjeta de memoria u otras operaciones. También puede ocurrir una pérdida o daño de los datos cuando la tarjeta de memoria alcanza el final de su vida útil, la misma que varía dependiendo de las condiciones operativas. No se brindan garantías contra los daños (incluyendo daños pasivos).

El diseño y las especificaciones están sujetos a cambio sin previo aviso.



**SAMSUNG TECHWIN CO., LTD.** 701, Sampyeong-dong, Bundang-gu, Seongnam-si, Gyeonggi-do Korea 463-400  
Tel : +82-70-7147-8741~8749, 8752~8760 Fax : +82-31-8018-3745 www.samsungsecurity.com www.samsungcctv.com

**SAMSUNG TECHWIN AMERICA INC.**  
100 Challenger Rd, Suite 700 Ridgely Park, NJ 07860  
Toll Free : +1-877-213-1222 Direct : +1-201-325-6920  
Fax: +1-201-373-0124

**SAMSUNG TECHWIN EUROPE LTD.**  
2st floor No5, The Height, Brookland, Weybridge, Surrey, U.K.  
KT13 0NY  
Tel : +44-1932-82-6700 Fax: +44 1932 82 6701

**SHANGHAI SAMSUNG TECHWIN CO., LTD.**  
32F, Bk B, International Business Center,  
No. 391 Guiping Rd., Shanghai, China, 200233  
Tel : +86-21-5427-1155 Fax : +86-21-5423-5122

Edificio Antalia  
Albasanz, 16  
28037 MADRID  
Tel. 91 567 97 00  
Fax: 91 570 26 61

Torre Mapfre-Vila Olímpica  
Marina, 16 - Planta 11-C-2  
08005 BARCELONA  
Tel. 93 459 42 50  
Fax: 93 459 42 62

