

H.264 12x PTZ de red serie



Cámara Domo con PTZ de red serie H.264 12x

SNP-3120/3120V/3120VH

Las cámaras domo con PTZ SNP-3120/3120V/3120VH están equipadas con un códec múltiple H.264/MPEG-4/MJPEG, que proporciona flexibilidad dependiendo del entorno de red. Además, estas cámaras admiten múltiples tecnologías de flujo de datos, transferencia en tiempo real de imágenes de alta resolución a 30(25) fps.

- 30(25) fps en tiempo real a 4CIF
- Zoom óptico 12x, zoom digital 16x
- Códec múltiple para H.264 / MPEG4 / MJPEG
- hPoE, memoria SD, soporte de audio bidireccional

Cámara Domo con PTZ de red serie H.264 12x

SNP-3120/3120V/3120VH



SNP-3120 SNP-3120V SNP-3120VH

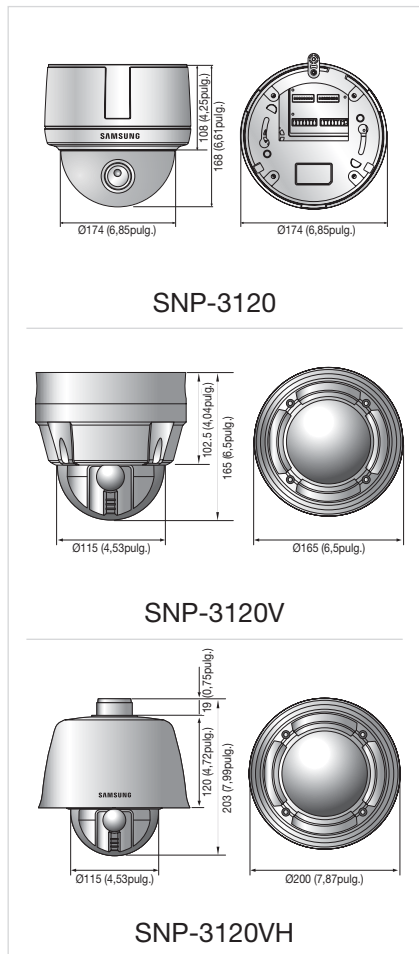
Especificaciones



	SNP-3120N/SNP-3120VN/SNP-3120VHN	SNP-3120P/SNP-3120VP/SNP-3120VHP
VÍDEO		
Dispositivo de imágenes	CCD Ex-view HAD PS de 1/4 pulg.	
Píxeles totales	811(H) x 508(V)	795 (H) x 596 (V)
Píxeles efectivos	768(H) x 494(V)	752 (H) x 582 (V)
Sistema de barrido	Progresivo (VPS ON) (Si WDR está activado, Barrido interlazado)	
Sincronización	Interna / Bloqueo de línea	
Frecuencia	H : 15,734 KHz / V : 59,94 Hz	H : 15,625 KHz / V : 50 Hz
Resolución horizontal	Color : 600 líneas de TV	
Iluminación mín.	Color: 0,7 Lux (F1.65, 50IRE), 0,001 Lux (Sens up 512x), ByN: 0,07Lux (F1.65, 50IRE), 0,0001 Lux (Sens up 512x)	
Índice S/N	50 dB	
Salida de vídeo	CVBS: 1,0 Vp-p / 75Ω compuesto	
OBJETIVO		
Longitud focal (índice de zoom)	3,69-44,32 mm (12x)	
Coefficiente de apertura máx.	F1.65(Angular) / F2.01(Telescópico)	
Campo de visión angular	H : 54,44°(Angular) ~ 4,62°(Telescópico) / V : 42,32°(Angular) ~ 3,58°(Telescópico)	
Distancia mín. del objeto	0,2 m (Angular) / 0,8m (Telescópico)	
Control de enfoque	EA / EA de un disparo / Manual	
Tipo de objetivo	Diafragma automático DC	
PANORÁMICA / INCLINACIÓN / GIRO		
Alcance de panorámica	360° indefinido	
Velocidad de panorámica	Preaj.: 650°/seg., Manual: 0,05°/seg ~ 120°/seg (Turbo:200°/seg)	
Rango de inclinación	-5°~185°	
Velocidad de inclinación	Preaj.: 650°/seg., Manual : 0,05°/seg ~ 120°/seg	
Pos. predet.	255 ea	
Precisión de pos. predet.	±0.1°	
FUNCIONAMIENTO		
Presentación en pantalla	Inglés, francés, alemán, español, italiano, coreano, portugués	Inglés, francés, alemán, español, italiano, chino, portugués
Título de cámara	No / Sí (Se muestran 12 caracteres)	
Día y noche	Autom. (ICR) / Color / ByN	
Compensación de luz de fondo	No / BLC / WDR	
Rango dinámico amplio	128x	
Rango dinámico	XDR (eXtended Dynamic Range) (No/Bajo/Medio/Alto)	
Reducción de ruido digital	Filtro de ruido 2D+3D de movimiento adaptativo (No/Bajo/Medio/Alto)	
Estabilizador digital de imágenes	No / Sí	
Detección de movimiento	Sí	
Máscara de privacidad	No / Sí (12 zonas programables poligonales)	
Ampl. sensib. (integración de cuadro)	No / Autom. (2x ~ 512x)	
Control de ganancia	No / Bajo / Medio / Alto / Manual	
Balance de blanco	ATW (In) / ATW (Ex) / AWC / Manual	
Velocidad de obturador electrónico	No / A.FLK / Manual (1/120 ~ 1/10Kseg)	
Zoom digital	16x	
Volteo / Espejo	Inversión digital	
VPS	No / Sí	
Análisis de vídeo inteligente	Con movimiento / Fijo	
E/S alarma	Entrada 2ea / Salida 2ea (Relé)	
Interfaz de control remoto	RS-485, CCVC(PELCO Coaxitron)	
Protocolo RS-485	SAMSUNG T/E, PELCO-P/D, Panasonic, Honeywell, AD, Vicon, GE, Bosch	
RED		
Ethernet	RJ-45 (10/100BASE-T)	
Formato de compresión de vídeo	H.264, MPEG4, MJPEG	
Resolución	704 x 480, 640 x 480, 352 x 240, 320 x 240	704 x 576, 640 x 480, 352 x 288, 320 x 240
Vel. máx. de fotogramas	30fps	25fps
Ajuste de calidad de vídeo	H.264 / MPEG4: Nivel de compresión, Control de nivel de vel. de bits de destino, MJPEG: Control de nivel de calidad	
Método de control de vel. de bits	H.264 / MPEG4: CBR o VBR, MJPEG: VBR	
Capacidad de flujo de datos	Flujo de datos múltiple (hasta 10 perfiles)	
E/S de audio	Entrada de línea / Salida de línea	
Formato de compresión de audio	G.711 a-law	
Comunicación de audio	Bidireccional	
IP	IPv4 / IPv6	
Protocolo	TCP/IP, UDP/IP, RTP(UDP), RTP(TCP), RTSP, NTP, HTTP, HTTPS, SSL, DHCP, PPPoE	
Seguridad	FTP, SMTP, ICMP, IGMP, SNMPv1/v2c/v3(MIB-2), ARP, DNS, DDNS	
Método de flujo de datos	Autenticación de inicio de sesión HTTPS(SSL), Autenticación de inicio de sesión Digest, Filtro de dirección IP, Registro de acceso de usuarios	
Acceso máx. de usuarios	10 usuarios en modo Unicast	
Ranura de memoria	Unicast/Multicast	
Compatibilidad ONVIF	Ranura de memoria SD/SDHC	
Visor Web	Sí	
Software de gestión central	SO admitido: Windows XP / VISTA / 7, MAC OS	
AMBIENTAL	Navegador admitido: Internet Explorer 6.0 o superior, Firefox, Google Chrome, Apple Safari	
Temperatura/humedad de funcionamiento	NET-I viewer	
Protección de ingreso	SNP-3120: -10°C ~ +50°C (+14°F ~ +122°F) / Menos de 90% de HR, SNP-3120V / SNP-3120VH: -50°C ~ +50°C (-58°F ~ +122°F) / Menos de 90% de HR	
ELECTRICO	IP66 (SNP-3120V, SNP-3120VH) * No admitido por SNP-3120	
Tensión/corriente de entrada	24V AC, hPoE(IEEE802.3at)	
Consumo de energía	SNP-3120: Máx. 15 W, SNP-3120V / SNP-3120VH: Máx. 15W (Calentador apagado), Máx. 45W (Calentador encendido)	
MECANICO		
Color / Material	SNP-3120: marfil / plástico, SNP-3120V: marfil / aluminio (antivandalismo)	
Dimensiones	SNP-3120VH: marfil / aluminio (antivandalismo), protector solar incorporado	
Peso	SNP-3120: 0174 x 168mm (06,85pulg. x 6,61pulg.), SNP-3120V: 0165 x 165mm (06,5pulg. x 6,5pulg.), SNP-3120VH: 0200 x 203mm (07,87pulg. x 7,99pulg.)	
	SNP-3120 : 1,2Kg (2,65 lb), SNP-3120V : 1,9Kg (4,19 lb), SNP-3120VH : 2,4Kg (5,29 lb)	

Dimensiones

Unidad: mm (pulg.)



La marca Eco representa el deseo de Samsung Techwin de crear productos respetuosos con el medio ambiente e indica que el producto cumple la directiva RoHS de la UE.

El diseño y las especificaciones están sujetos a cambio sin previo aviso.



SAMSUNG TECHWIN CO., LTD.

701, Sampyeong-dong, Bundang-gu, Seongnam-si, Gyeonggi-do Korea 463-400
Tel : +82-70-7147-8741~8749, 8752~8760 Fax : +82-31-8018-3745
www.samsungsecurity.com www.samsungcctv.com

SAMSUNG TECHWIN AMERICA INC.
1480 Charles Willard St. Carson, CA 90746, UNITED STATES
Tel Free : +1-877-213-1222 Fax : +1-310-632-2195
www.samsungcctvusa.com

SAMSUNG TECHWIN EUROPE LTD.
Samsung House, 1000 Hillwood Drive, Hillwood Business Park
Chertsey, Surrey, UNITED KINGDOM KT16 0PS
Tel : +44-1932-45-5300 Fax : +44-1932-45-5325

TIANJIN SAMSUNG TECHWIN OPTO-ELECTRONICS CO., LTD.
No.11 Wei 6 Street, Micro-Electronic Industrial Park
Jingang Road, Tianjin, P.R. CHINA 300385
Tel : +86-22-23887788 Fax : +86-22-23887788

Edificio Antalia
Albasanz, 16
28037 MADRID
Tel.91 567 97 00
Fax:91 570 26 61

www.alavaingenieros.com



Torre Mapfre-Vila Olímpica
Marina, 16 - Planta 11-C-2
08005 BARCELONA
Tel.93 459 42 50
Fax:93 459 42 62

alava@alava-ing.es